



## Caisson surface de ruissellement

1. Éliminateurs de gouttelettes
2. Surface de ruissellement & supports
3. Pulvérisateur & joints de pulvérisateurs
4. Rampes de pulvérisation
5. Joints de rampes de pulvérisation
6. Collecteur de pulvérisation

## Section bassin & ventilation

7. Volute de ventilateur & buse de soufflage
8. Grille de ventilateur
9. Vis de réglage de la chaise moteur
10. Tamis
11. Ensemble vanne d'appoint d'eau
12. Boule de flotteur
13. Ligne de ventilation centrifuge (voir vue de détail)
14. Thermoplongeur
15. Interrupteur de sécurité niveau d'eau bas
16. Thermostat de thermoplongeur
17. Porte d'accès & joint d'étanchéité



## Ligne de ventilation centrifuge

- A. Turbine de ventilateur centrifuge
- B. Arbre de ventilateur
- C. Palier côté entraînement avec bague de serrage
- D. Palier côté opposé avec bague de serrage
- E. Support de palier
- F. Moteur de ventilateur Impervix
- G. Jeu de transmission
  - Poulie motrice & moyeu
  - Poulie de ventilateur & moyeu
  - Jeu de courroies

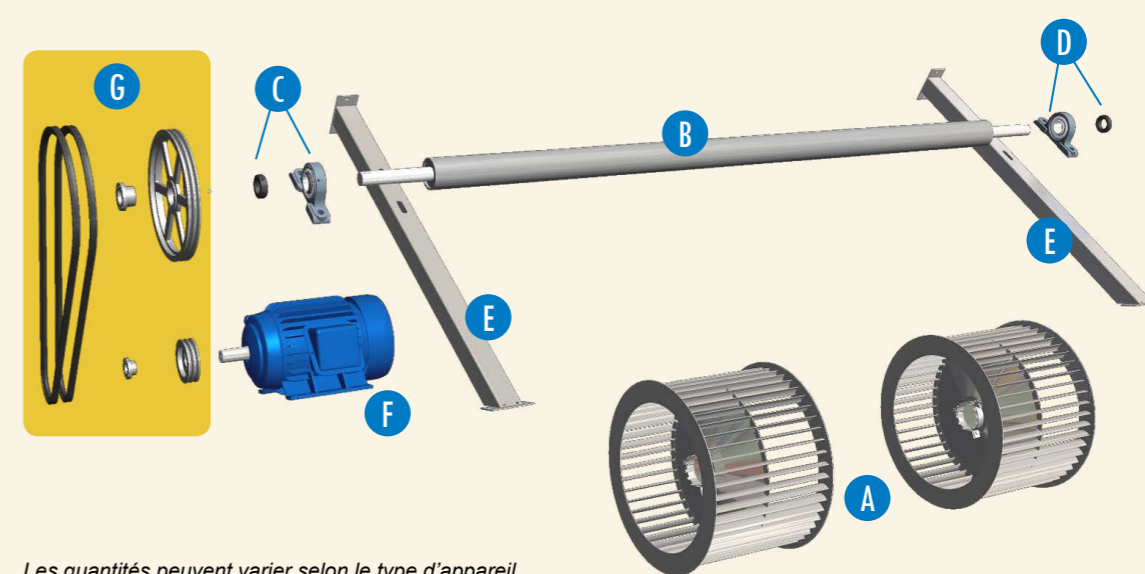
## Information de contact client

Nom \_\_\_\_\_  
 Société \_\_\_\_\_  
 Téléphone \_\_\_\_\_  
 Email \_\_\_\_\_  
 Modèle d'appareil \_\_\_\_\_  
 Numéro de série \_\_\_\_\_



Votre contact BAC-Balticare

Nom \_\_\_\_\_  
 Téléphone \_\_\_\_\_  
 Email \_\_\_\_\_



Ceci n'est pas un bon de commande officiel.

Les quantités peuvent varier selon le type d'appareil.

Pièces détachées pour tour de refroidissement

