

Section d'échange batterie

1. Éliminateurs de gouttelettes
2. Rampes de pulvérisation
3. Joints de rampes de pulvérisation
4. Pulvérisateur & joints de pulvérisateurs
5. Collecteur de pulvérisation
6. Batterie(s)
7. Tuyauterie de pompe supérieure
8. Manchon & colliers

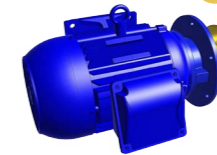
Section bassin & ventilation

9. Tuyauterie de pompe inférieure
10. Pompe de pulvérisation
avec volute sans volute garniture mécanique
11. Tamis
12. Vanne d'appoint d'eau & tringlerie
13. Boule de flotteur
14. Thermoplongeur
15. Thermostat de thermoplongeur
16. Interrupteur de sécurité niveau d'eau bas
17. Ligne de ventilation centrifuge (voir vue de détail)
18. Chaise moteur avec vis de réglage
19. Porte d'accès & joint d'étanchéité
20. Grille de ventilateur
21. Volute de ventilateur & buse de soufflage
22. Ouïes d'entrée ventilateur

Pompe de pulvérisation avec volute



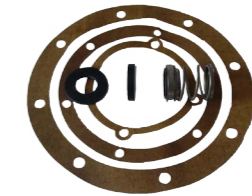
10



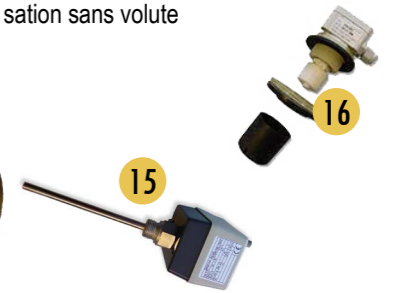
Pompe de pulvérisation sans volute



14



Garniture mécanique

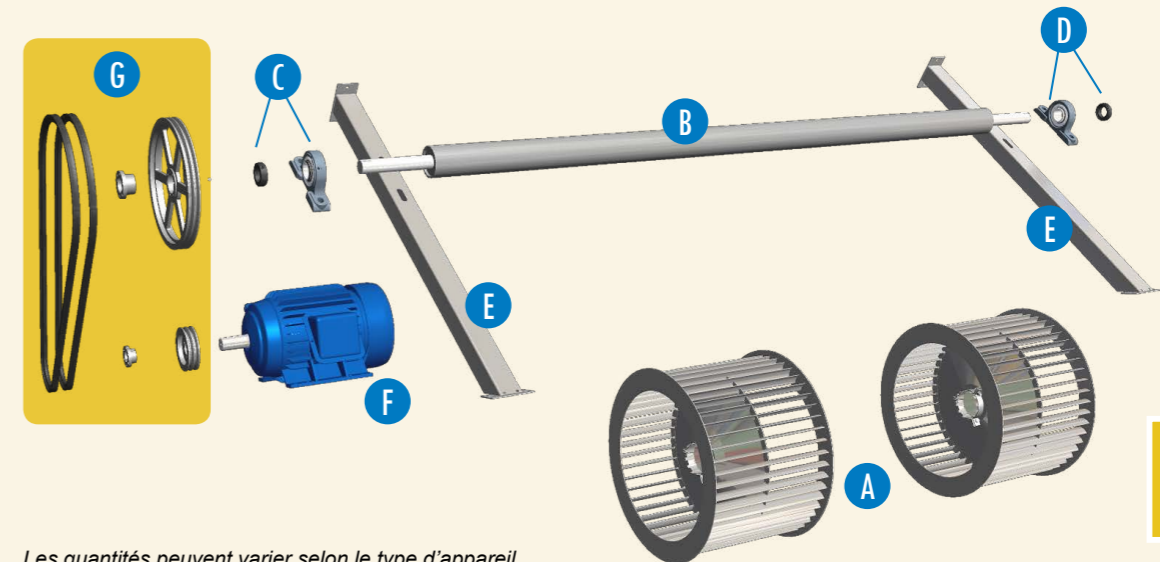


15

16

Ligne de ventilation centrifuge

- A. Turbine de ventilateur centrifuge
- B. Arbre de ventilateur
- C. Palier côté entraînement avec bague de serrage
- D. Palier côté opposé avec bague de serrage
- E. Support de palier
- F. Moteur de ventilateur Impervix
- G. Jeu de transmission
Poulie motrice & moyeu
Poulie de ventilateur & moyeu
Jeu de courroies



Les quantités peuvent varier selon le type d'appareil.

Information de contact client

Nom _____
 Société _____
 Téléphone _____
 Email _____
 Modèle d'appareil _____
 Numéro de série _____



Votre contact BAC-Balticare

Nom _____
 Téléphone _____
 Email _____

Ceci n'est pas un bon de commande officiel.

Pièces détachées pour condenseur

