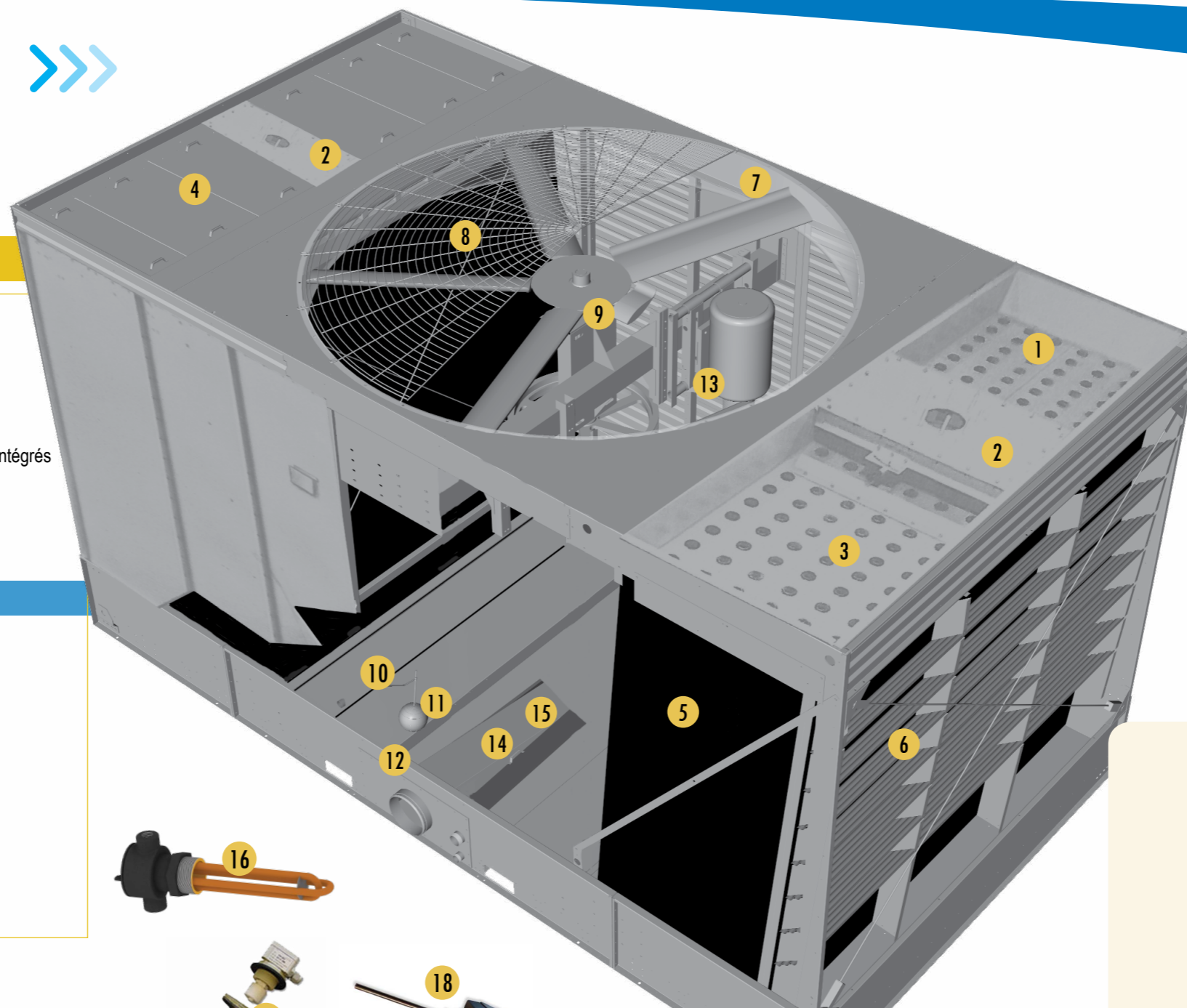


S3000



Section surface de ruissellement & bassin

1. Bassin de distribution d'eau chaude
2. Kit de vanne d'équilibrage
3. Pulvérisateurs
4. Couvercles du bassin de distribution (en option)
5. Surface de ruissellement avec éliminateurs de gouttelettes intégrés
6. Déflecteurs d'entrée d'air
7. Cylindre de ventilateur
8. Grille de ventilateur
9. Ligne de ventilation axiale (voir vue de détail)
10. Ensemble vanne d'appoint d'eau
11. Boule de flotteur
12. Porte d'accès (pas visible)
13. Chaise moteur et vis de réglage
14. Tamis de bassin
15. Canal de tamis de bassin
16. Thermoplongeur
17. Interrupteur de sécurité niveau d'eau bas
18. Thermostat de thermoplongeur



Information de contact client

Nom _____
 Société _____
 Téléphone _____
 Email _____
 Modèle d'appareil _____
 Numéro de série _____

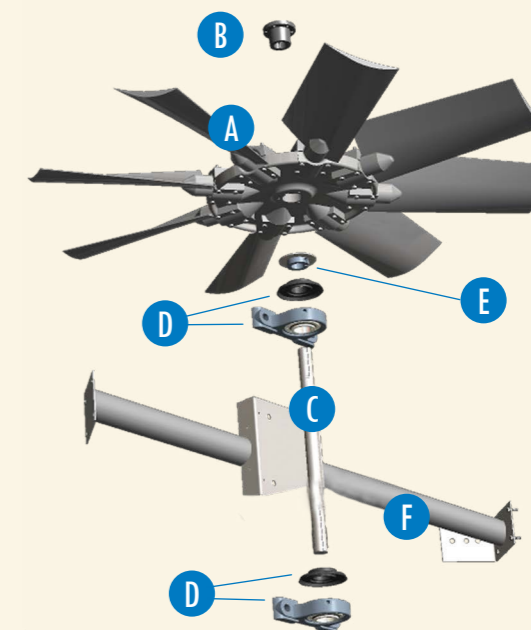


Nom _____
 Téléphone _____
 Email _____

Ligne de ventilation axiale

- A. Ventilateur axial
- B. Moyeu ventilateur
- C. Arbre de ventilateur
- D. Palier avec bague de serrage
- E. Bague de serrage ventilateur
- F. Support de palier
- G. Moteur de ventilateur Impervix
- H. Jeu de transmission

Poulie motrice & moyeu
 Poulie de ventilateur en aluminium & moyeu
 Jeu de courroies



Les quantités peuvent varier selon le type d'appareil.

Pièces détachées pour tour de refroidissement

