

# INSTRUCTIONS D'UTILISATION ET DE MAINTENANCE



VXT	Tours de refroidissement
VXI	Tours de refroidissement à circuit fermé
VXC	Condenseurs évaporatifs

L'équipement de la société Baltimore Aircoil doit être correctement installé, utilisé et entretenu. La documentation de l'équipement utilisé, y compris les schémas, les fiches techniques et ce manuel, doivent être conservés. Pour garantir un fonctionnement de longue durée, sans problèmes et en toute sécurité, il est nécessaire d'établir un plan de fonctionnement incluant un programme d'inspection, de surveillance et de maintenance régulières. Toutes les inspections et interventions de maintenance et de surveillance doivent être inscrites sur un registre dédié au système de refroidissement. Les présentes instructions d'utilisation et de maintenance peuvent servir de guide pour réaliser ces objectifs.

Outre établir un plan de fonctionnement et tenir un registre pour le système de refroidissement, il est recommandé qu'une analyse des risques du système de refroidissement soit réalisée, de préférence par un tiers indépendant.

Pour le système de refroidissement, il faut définir et mettre en œuvre un programme pour lutter contre le tartre, la corrosion et pour contrôler le niveau bactériologique, et ce la première fois qu'on remplit le système d'eau, puis lors de la maintenance périodique de ce dernier, conformément aux règlements et usages reconnus comme EUROVENT 9-5/6, ACOP HSC L8, Guide des bonnes pratiques, Legionella et tours aéroréfrigérantes, etc. L'échantillonnage d'eau, les résultats des tests et les actions correctives doivent être inscrites dans le carnet de suivi du système de refroidissement.

Pour des recommandations plus spécifiques sur la manière de conserver toute l'efficacité et la sécurité du système de refroidissement, contacter le représentant BAC Balticare local. Ses coordonnées sont disponibles sur notre site [www.BACService.eu](http://www.BACService.eu).

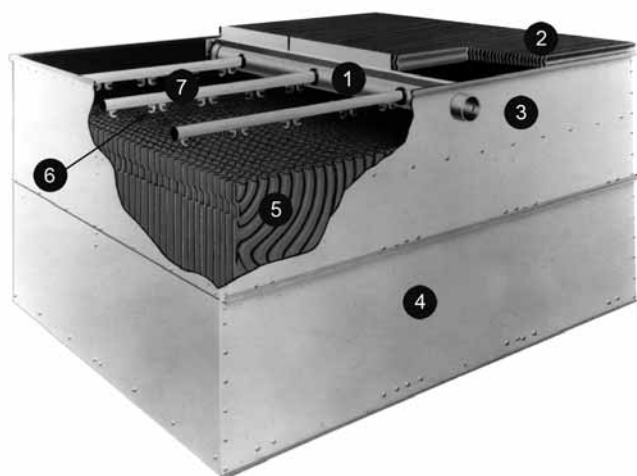


Table of Contents		page
	Détails de construction	2
	Généralités	3
	Traitement d'eau	5
	Fonctionnement par temps froid	7
	Procédures de maintenance	9
	Maintenance globale	14
	Assistance spécifique et informations complémentaires	15
	Programme de maintenance recommandé	16



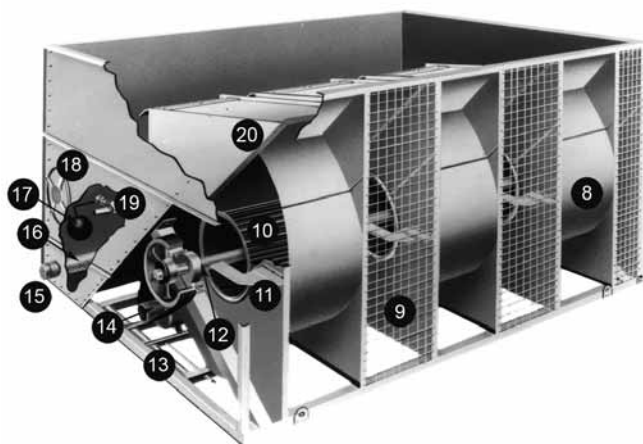
## Tours de refroidissement VXT

SECTION CAISSON D'ÉCHANGE



- 1. Collecteur de pulvérisation
- 2. Éliminateurs de gouttelettes haute efficacité
- 3. Connexion d'entrée d'eau
- 4. Caisson
- 5. Surface de ruissellement
- 6. Pulvérisateurs
- 7. Rampes de pulvérisation

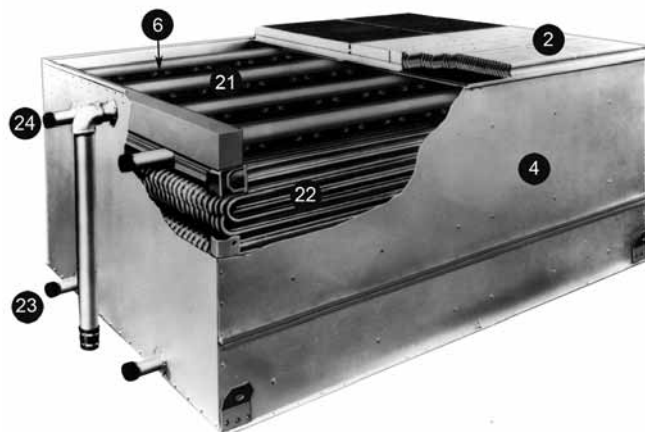
SECTION BASSIN



- 8. Volute de ventilateur
- 9. Grille de protection de ventilateur
- 10. Ventilateurs
- 11. Ailettes d'entrée d'air
- 12. Paliers & arbre de ventilateur
- 13. Vis de réglage de chaise moteur
- 14. Moteur & entraînement de ventilateur
- 15. Connexion de sortie d'eau
- 16. Tamis
- 17. Flotteur réglable
- 18. Porte d'accès à dimension d'homme
- 19. Vanne d'appoint d'eau
- 20. Diffuseurs de refolement de ventilateur

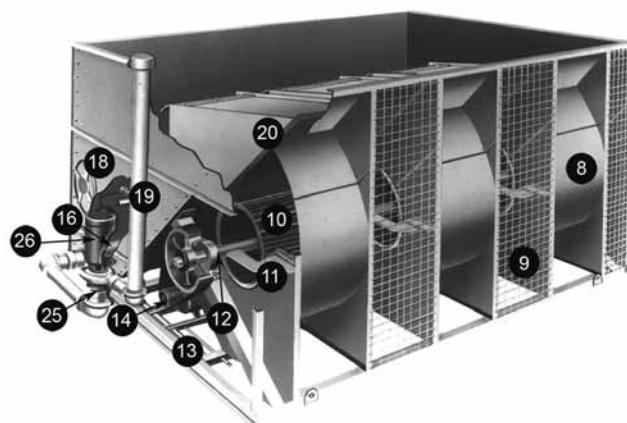
## Tours de refroidissement à circuit fermé VXI - condenseurs VXC

SECTION BATTERIE DE TRANSFERT DE CHALEUR



- 21. Section distribution d'eau
- 22. Batterie
- 23. Connexion de sortie batterie
- 24. Connexion d'entrée batterie

SECTION BASSIN



- 25. Conduite de purge d'eau
- 26. Pompe de pulvérisation

## Conditions de fonctionnement

L'équipement de refroidissement BAC est conçu pour les conditions de fonctionnement spécifiées ci-dessous, qui ne doivent pas être dépassées durant le fonctionnement.

Charge due au vent: pour la sécurité de fonctionnement d'un équipement en champs libre (non protégé), exposé à un vent dépassant les 120 km/h et installé à plus de 30 m du sol, contacter le représentant BAC Balticare local.

Risque sismique: pour la sécurité de fonctionnement d'un équipement installé dans une zone à risque moyen ou élevé, contacter le représentant BAC Balticare local.

Les moteurs électriques standard sont conçus pour un fonctionnement à une température ambiante de -21°C à +40°C.

### TOURS DE REFROIDISSEMENT À CIRCUIT FERMÉ (VXI)

Pression de conception : max. 10 bars

Température d'entrée de fluide : max. 82°C

Température de sortie de fluide : min. 10°C

Les fluides qui circulent à l'intérieur des batteries doivent être compatibles avec le matériau de construction des batteries, à savoir :

- acier noir pour les batteries galvanisées en plein bain
- acier inoxydable AISI 304L ou 316L (en option)
- acier galvanisé pour les batteries nettoyables (en option).

Pression maximale de pulvérisation : 14 kPa (si la ou les pompes sont installées par des tiers, il est recommandé de monter un manomètre à l'entrée du système de distribution d'eau).

### CONDENSEURS ÉVAPORATIFS (VXC)

Pression de conception : 23 bars (standard) ou 28 bars (en option) conformément à la DESP

Température d'entrée de réfrigérant : max. 120°C

Température de sortie de réfrigérant : min. -20°C

Réfrigérants appropriés : R-717, réfrigérants halocarbonés, HFC

Les batteries standard du condenseur sont en acier noir galvanisé en plein bain après fabrication ; elles peuvent contenir certains polluants tels que carbone, oxyde de fer ou particules de soudure. Il faut tenir compte de la présence d'air humide à l'intérieur de la batterie en cas d'utilisation de réfrigérants halocarbonés (ou HFC) et de composants du système sensibles comme les dispositifs d'expansion ou les compresseurs semi-hermétiques. Sur site, l'installateur doit prendre les précautions nécessaires pour sauvegarder le fonctionnement de ces composants en association avec les batteries du condenseur.

Pression maximale de pulvérisation : 14 kPa (Si la ou les pompes sont installées par des tiers, il est recommandé de monter un manomètre à l'entrée du système de distribution d'eau.)

En cas de températures dépassant 40°C, s'assurer que la pompe de pulvérisation d'eau continue de tourner même si le condenseur est à l'arrêt. Cela empêche le refoulement indésirable du réfrigérant à travers les soupapes de sûreté (fournies par des tiers).

*Note: Les pompes de secours des condenseurs et refroidisseurs évaporatifs de fluide nécessitent un fonctionnement en alternance de chaque pompe au moins deux fois par semaine afin d'éviter toutes conditions de stagnation de l'eau et de développement bactériologique.*

### Conditions de purge requises

L'installateur des condenseurs BAC doit veiller à purger l'air du système avant utilisation. L'air aspiré peut empêcher la vidange du réfrigérant et réduire la capacité de condensation, ce qui se soldera par des pressions de fonctionnement supérieures à la pression de conception. Pour s'assurer de l'absence de gaz non condensables dans le système, suivre les instructions figurant dans le BAC Manuel d'Applications - Edition EU, Section « Guide Technique pour condenseurs évaporatifs ».

**Raccordements de réfrigérant sur site :**

Tous les raccordements de la tuyauterie de réfrigérant extérieure (installée par des tiers) ne doivent pas présenter de fuites et doivent être testés en conséquence.

### TOURS DE REFROIDISSEMENT (VXT)

Pression maximale d'entrée : 0,5 bar

Température de l'eau d'entrée : max. 55°C (surface de ruissellement standard) ou 65°C (option haute température)

Température de l'eau de sortie : min. 5°C

Pour la qualité de l'eau de circulation compatible avec les matériaux de construction, voir la section Traitement d'eau sur page 5.

*Note: La pression de pulvérisation effective est indiquée sur la fiche technique fournie avec l'accusé de réception de la commande.*

## Connexion de la tuyauterie

Toute la tuyauterie extérieure de l'équipement de refroidissement BAC doit être supportée séparément. Si l'équipement est installé sur des rails ou des ressorts antivibratoires, la tuyauterie doit contenir des compensateurs pour éliminer les vibrations transmises par la tuyauterie extérieure.

## Mesures de sécurité

Tous les composants électriques, mécaniques et mobiles constituent un danger potentiel, notamment pour les personnes qui ne connaissent pas leur fonction, construction et fonctionnement. Par conséquent, des mesures de sécurité adéquates (dont, au besoin, l'utilisation de barrières de protection) doivent être prises avec cet équipement, tant pour sauvegarder la sécurité du public (mineurs compris) que pour éviter d'endommager l'équipement, les systèmes qui lui sont associés et les locaux.

En cas de doute sur la sécurité et les procédures correctes de manutention, d'installation, d'utilisation ou de maintenance, demander conseil au fabricant de l'équipement ou à son représentant.

Lorsque vous travaillez sur l'équipement en fonctionnement, n'oubliez pas que certaines pièces peuvent être extrêmement chaudes. Toute opération effectuée à hauteur élevée doit faire l'objet d'une attention particulière pour éviter les accidents.

!

**Ne couvrez pas les appareils avec des éliminateurs en PVC ou la surface de ruissellement avec une bâche en plastique.**

**L'augmentation de température provoquée par le rayonnement solaire risquerait de déformer la surface de ruissellement ou les éliminateurs**

### PERSONNEL AUTORISÉ

L'utilisation, la maintenance et la réparation de cet équipement ne peuvent être réalisés que par un personnel autorisé et qualifié. Ce personnel doit parfaitement connaître l'équipement, les systèmes et commandes qui lui sont associés et les procédures décrites dans ce document et autres manuels. Utiliser correctement les procédures et outils appropriés pour la manutention, le levage, l'installation, l'utilisation et la réparation de cet équipement afin d'éviter des blessures corporelles et/ou des dommages matériels.

### SÉCURITÉ MÉCANIQUE

La sécurité mécanique de cet équipement est conforme aux conditions requises par la directive pour machines de l'Union européenne. Selon les conditions du site, il pourrait également être nécessaire d'installer des composants tels que grilles de fond, échelles, crinolines, escaliers, plates-formes d'accès, mains courantes et garde-corps pour la sécurité et le confort du personnel



de service et de maintenance autorisé. Ne jamais utiliser cet équipement si les grilles de protection des ventilateurs, les panneaux et portes d'accès ne sont pas en place.

En cas d'utilisation de l'équipement avec un dispositif de variation de vitesse du ventilateur, prendre des mesures pour éviter de l'utiliser pendant ou à l'approche de la « vitesse critique » de rotation du ventilateur. Pour plus d'informations, consulter le représentant BAC Balticare local.

### SÉCURITÉ ÉLECTRIQUE

Chaque moteur de ventilateur et de pompe associé à cet équipement doit être installé avec un sectionneur verrouillable, installé près de l'équipement. Ne jamais effectuer de travaux d'entretien sur ou près des ventilateurs, des moteurs, des entraînements ou à l'intérieur de l'équipement sans avoir électriquement isolé les moteurs de ventilateurs et des pompes, les thermoplongeurs, etc.

### EMPLACEMENT

Tout l'équipement de refroidissement doit être placé le plus loin possible d'espaces occupés, de fenêtres ouvertes ou de prises d'air.

### RÉGLEMENTATIONS LOCALES

L'installation et l'utilisation de l'équipement de refroidissement pourraient être soumises à la réglementation locale, par exemple à l'établissement d'une analyse des risques. S'assurer que les conditions réglementaires sont respectées.



## À propos du traitement de l'eau

Dans tout l'équipement de refroidissement, fonctionnant en mode évaporatif, le refroidissement est réalisé par évaporation d'une petite portion d'eau de recirculation qui s'écoule dans l'équipement. Lorsque cette eau s'évapore, les impuretés présentes à l'origine restent dans l'eau. À moins qu'une petite quantité d'eau ne soit évacuée du système, opération connue sous le nom de purge de déconcentration, la concentration des solides dissous augmentera rapidement et se soldera par l'entartrage ou la corrosion ou les deux. En outre, l'eau qui disparaît du système à travers l'évaporation et la purge de déconcentration doit être compensée. La quantité totale de remplissage, connu sous le nom d'appoint d'eau est définie comme suit.

Appoint d'eau = perte par évaporation + purge de déconcentration

En plus des impuretés présentes dans l'eau d'appoint, toutes les impuretés ou matières biologiques en suspension dans l'air finissent dans l'équipement, puis dans l'eau de recirculation. Au-delà de la nécessité d'effectuer la purge de déconcentration d'une petite quantité d'eau, il faut mettre en œuvre un programme de traitement d'eau spécifiquement conçu pour lutter contre le tartre, la corrosion et pour contrôler le niveau bactériologique, et ce lors de l'installation du système et de sa maintenance périodique. En outre, il faut appliquer un programme suivi de surveillance afin d'assurer que le système de traitement d'eau maintient la qualité de l'eau dans les limites prescrites.

Les contrôles et réglages de la purge de déconcentration dépendent du dispositif de purge de déconcentration effectivement utilisé.

Pour éviter l'accumulation excessive d'impuretés dans l'eau de circulation, une petite quantité d'eau doit être « purgée » du système à un débit qui dépendra du régime de traitement d'eau. La quantité de purge de déconcentration est déterminée par les cycles de concentration conçus pour le système. Ces cycles de concentration dépendent de la qualité de l'eau d'appoint et des paramètres de qualité de l'eau de recirculation indiqués ci-dessous.

L'eau d'appoint alimentant l'appareil de refroidissement doit avoir une dureté exprimée en CaCO<sub>3</sub> de 30 ppm minimum.

S'il est nécessaire d'utiliser un adoucisseur d'eau pour obtenir cette dureté, l'eau alimentant ne doit pas être adoucie entièrement, mais mélangée à de l'eau brute pour obtenir une dureté minimale en CaCO<sub>3</sub> comprise entre 30 et 70 ppm.

Maintenir l'eau d'appoint à une dureté minimale compense les propriétés corrosives d'une eau entièrement adoucie et réduit la dépendance aux inhibiteurs de corrosion pour protéger le système.

	Revêtement hybride BALTIBOND® et Acier Inoxydable304
pH	De 6,5 à 9,2
pH durant la passivation initiale	Moins de 8,2 (uniquement pour les appareils avec batterie galvanisée en plein bain)
Dureté totale (en CaCO <sub>3</sub> )	De 70 à 750 mg/l
Alcalinité totale (en CaCO <sub>3</sub> )	600 mg/l max.
Total solides dissous	2.050 mg/l max.
Conductivité	3.300 µS/cm
Chlorures	250 mg/l max.
Sulfates(*)	350 mg/l max.(*).
Total solides en suspension	25 mg/l max.

Tableau 1: Paramètres de qualité de l'eau de circulation pour le revêtement hybride Baltibond®

	Revêtement hybride BALTIBOND® et Acier Inoxydable304
Chloration (en chlore libre) : en continu	1,5 mg/l max.
Chloration (en chlore libre) : dosage par lots pour nettoyage et désinfection	5-15 mg/l max. pour 6 heures max. 25 mg/l max. pour 2 heures max. 50 mg max. pour 1 heure max.

Tableau 1: Paramètres de qualité de l'eau de circulation pour le revêtement hybride Baltibond®

Note: (°) Une concentration plus élevée en sulfates est autorisée, à condition que la somme des paramètres chlorures + sulfates ne dépasse pas 600 mg/l pour Baltibond/SST304.

	Protection Baltiplus
pH	De 7,0 à 9,0
pH durant la passivation initiale	Moins de 8,2
Dureté totale (en CaCO <sub>3</sub> )	De 70 à 600 mg/l
Alcalinité totale (en CaCO <sub>3</sub> )	500 mg/l max.
Total solides dissous	1.250 mg/l max.
Conductivité	2.000 µS/cm
Chlorures	200 mg/l max.
Sulfates(*)	200 mg/l max.(*).
Total solides en suspension	25 mg/l max.
Chloration (en chlore libre) : en continu	1 mg/l max.
Chloration (en chlore libre) : dosage par lots pour nettoyage et désinfection	5-15 mg/l max. pour 6 heures max. 25 mg/l max. pour 2 heures max. 50 mg max. pour 1 heure max.

Tableau 2: Paramètres de qualité de l'eau de circulation pour la protection Baltiplus

Note: (°) Une concentration plus élevée en sulfates est autorisée, à condition que la somme des paramètres chlorures + sulfates ne dépasse pas 400 mg/l pour la protection Baltiplus.

Les cycles de concentration représentent la proportion de concentration de solides dissous dans l'eau de circulation comparée à la concentration de solides dissous dans l'eau d'appoint. Le débit de purge de déconcentration peut être calculé comme suit :

Purge de déconcentration = Perte par évaporation / Cycles de concentration - 1

La perte par évaporation n'est pas seulement fonction de la charge thermique, mais elle dépend également des conditions climatiques, du type d'équipement utilisé et de la méthode de modulation de capacité qui est appliquée. En été, la perte par évaporation est d'environ 0,431 l/1.000 kJ de réjection de chaleur. Ce chiffre doit servir uniquement pour dimensionner le purgeur de déconcentration et non pour calculer la consommation d'eau annuelle.

## Contrôle biologique

Le développement incontrôlé d'algues, de limons et autres microorganismes réduira l'efficacité du système et pourrait contribuer à la prolifération de microorganismes potentiellement nuisibles, comme les bactéries du type Legionella, dans le système d'eau de recirculation.

Par conséquent, il faut mettre en œuvre un programme de traitement spécifiquement conçu pour contrôler le niveau bactériologique, et ce la première fois qu'on remplit le système



d'eau, puis lors de la maintenance périodique de ce dernier, conformément aux réglementations (nationales, régionales) existantes ou aux règlements et usages comme EUROVENT 9-5/6, Fiche détaillée 24649 VDMA, etc.

Il est fortement recommandé de surveiller régulièrement la contamination bactériologique de l'eau de recirculation (par exemple, en effectuant chaque semaine un test TAB avec des plaques d'immersion) et d'enregistrer tous les résultats.

Le traitement d'eau doit respecter les conditions suivantes :

## Traitement chimique

1. Les produits chimiques de traitement d'eau ou les traitements non chimiques doivent être compatibles avec les matériaux de construction utilisés dans le système de refroidissement, équipement de refroidissement évaporatif compris.
2. En cas de traitement chimique de l'eau, des produits chimiques doivent être ajoutés à l'eau de recirculation par un système d'injection automatique. Cela évitera les fortes concentrations localisées de produits chimiques, qui peuvent provoquer la corrosion. Les produits chimiques de traitement d'eau doivent être injectés de préférence dans le système de refroidissement du côté refoulement de la pompe de recirculation. Les produits chimiques ne doivent pas être introduits sous forme concentrée ni être ajoutés dans le bassin d'eau froide de l'équipement sous forme d'alimentation par lots en quantité importante.
3. B.A.C. déconseille en particulier le dosage d'acide en tant que moyen de contrôle de l'entartrage (sauf sous certaines circonstances strictes: pour les tours de refroidissement à circuit ouvert avec volume d'eau important sur l'installation et bassin séparé, ou réalisées à partir d'acier inoxydable).
4. Consultez une société compétente en matière de traitement d'eau pour le programme de traitement d'eau spécifique à appliquer. Outre la fourniture de l'équipement de dosage et de contrôle ainsi que des produits chimiques, le programme doit comprendre le suivi mensuel de la qualité de l'eau de circulation et d'appoint.
5. En cas de programme de traitement non conforme aux paramètres de qualité de l'eau de B.A.C., il se peut que la garantie d'usine B.A.C. soit annulée si la qualité de l'eau se situe de manière constante en dehors des paramètres définis dans notre guide, sauf en cas d'approbation antérieure et spécifique approuvée par B.A.C. (certains paramètres peuvent être dépassés sous certaines circonstances strictes).

Il est fortement recommandé de vérifier chaque mois les principaux paramètres de qualité de l'eau de circulation. Voir le tableau : Paramètres de qualité de l'eau de circulation. Tous les résultats des tests doivent être enregistrés.

## Passivation

Lorsque de nouveaux systèmes sont mis en service pour la première fois, des mesures spéciales doivent être prises pour assurer une protection maximale contre la corrosion à travers la passivation des surfaces en acier galvanisé. **La passivation** est la formation d'une couche d'oxyde protectrice sur les surfaces en acier galvanisé. Pour assurer la passivation des surfaces en acier galvanisé, le pH de l'eau de circulation doit être maintenu entre 7.0 et 8.2 et la dureté calcique entre 100 et 300 ppm ( $\text{CaCO}_3$ ) pendant quatre à huit semaines après la mise en service ou jusqu'à ce que les nouvelles surfaces zinguées prennent une couleur gris terne. Si des dépôts blancs se forment sur les surfaces en acier galvanisé après que le pH soit retourné à des valeurs de service normales, il pourrait être nécessaire de répéter le processus de passivation.

*Note: Les appareils en acier inoxydable et les appareils protégés par le revêtement hybride BALTIBOND<sup>®</sup>, sans batterie galvanisée, ne nécessitent pas la passivation.*

Si vous ne parvenez pas à maintenir le pH en dessous de 8,2, une autre solution consiste à effectuer une passivation chimique à l'aide de phosphate inorganique ou d'agents de passivation à formation de films. Consultez votre spécialiste du traitement de l'eau pour des recommandations spécifiques.

## Connexion de trop-plein

Lorsque les ventilateurs fonctionnent, il est normal qu'il y ait une petite fuite d'eau par le trop-plein sur les tours de refroidissement à soufflage forcé puisque l'unité est en surpression et qu'un peu d'air saturé est évacué vers l'unité, emportant avec lui quelques gouttelettes d'eau.



## À propos du fonctionnement par temps froid

L'équipement BAC peut être utilisé à une température ambiante inférieure à 0 °C à condition de prendre des mesures appropriées.

1. Protection contre le gel de l'eau du bassin, lorsque le système est à l'arrêt.
2. Modulation de capacité pour empêcher la formation de glace durant le fonctionnement.
3. Protection antigel de la batterie (tours de refroidissement à circuit fermé).

Voici des instructions générales qui devraient être suivies pour réduire au minimum les risques de gel. Ces instructions pouvant ne pas comprendre tous les aspects du modèle de fonctionnement prévu, le concepteur et l'opérateur du système doivent soigneusement évaluer le système, l'emplacement de l'équipement, des commandes et des accessoires afin d'assurer constamment un fonctionnement fiable.

## Protection antigel de l'eau du bassin

Pour empêcher l'eau du bassin de geler, il faut installer des thermoplongeurs ou un bassin séparé dans un espace intérieur chauffé. En cas d'arrêt saisonnier en hiver, il est recommandé de vidanger le bassin. Il est également nécessaire de vidanger le bassin si un fonctionnement en mode sec (équipement avec batterie) est prévu, même si des thermoplongeurs sont installés. Ces thermoplongeurs n'empêcheront PAS le gel de l'eau du bassin en mode sec par température extérieure négative. L'installation d'un bassin séparé est idéale pour passer en souplesse des modes de fonctionnement humide à sec car l'eau du bassin est constamment protégée. Pour les applications en mode de fonctionnement à sec, s'assurer que la ligne d'eau d'appoint est fermée et la vanne d'appoint d'eau complètement vidangée. Les thermostats des thermoplongeurs de bassin de cet équipement sont réglés pour maintenir la température de l'eau du bassin à 4 °C.

## Modulation de capacité

Outre protéger l'eau du bassin, il faut équiper toute la tuyauterie d'eau exposée, en particulier la tuyauterie d'eau d'appoint, de chauffage traçant et d'isolation. Il faut également équiper les pompes de pulvérisation (équipement avec batterie) de chauffage traçant et d'isolation depuis l'aspiration des pompes jusqu'au niveau de trop-plein si elles risquent d'être exposées à des températures ambiantes inférieures à 0 °C.

Il est nécessaire d'empêcher l'eau de recirculation de s'approcher des conditions de gel lorsque le système fonctionne sous charge. La situation la plus « critique » se présente si le fonctionnement à une température inférieure à 0 °C coïncide avec les conditions de charge légère. Le secret de la protection de l'eau de recirculation réside dans la modulation de capacité par réglage du débit d'air pour maintenir la température minimale de l'eau de recirculation au-dessus du point de congélation. En général, la température minimale est de 5 °C, mais pour certaines applications, des températures plus basses sont acceptables. (Contacter le représentant BAC Balticare local pour conseil.)

La méthode d'adaptation de la capacité de refroidissement à la charge et aux conditions météorologiques consiste à régler le débit d'air par fonctionnement intermittent du ou des ventilateurs, par l'utilisation de moteurs de ventilateurs à plusieurs vitesses ou par modulation de capacité (variateurs de vitesse). Il est déconseillé de recourir au fonctionnement intermittent de la pompe de pulvérisation pour moduler la capacité de l'appareil.

En cas d'utilisation de moteurs à deux vitesses pour la modulation de capacité, un délai d'au moins 15 secondes est requis pour passer de la grande à la petite vitesse. En effet, une modification brutale de la vitesse pourrait endommager le système d'entraînement ou le moteur.

*Note: Lorsque vous fonctionnez avec un variateur de fréquences au-dessus de la fréquence nominale, soyez conscient du risque potentiel de surcharge du moteur ou de dommages mécaniques.*

*Note: La fourniture de filtres sinus sur le VFD est recommandée afin d'éviter d'endommager les paliers des moteurs des ventilateurs.*

!

**Lors de la programmation d'un variateur de fréquence, consulter les données de la plaque signalétique du moteur de ventilateur.**

Il faut arrêter les pompes de pulvérisation lorsque le ou les ventilateurs sont à l'arrêt. Le fonctionnement avec pompes mais sans ventilateurs ne fournit pas une grande capacité de refroidissement, mais peut parfois provoquer des éclaboussures d'eau sur la prise d'air. Ce mode de fonctionnement doit donc être évité. Il faut arrêter la pompe de pulvérisation avec un temps de retard de **maximum** 30 secondes après l'arrêt du ou des ventilateurs et il faut la mettre en marche **maximum** 30 secondes avant le démarrage anticipé du ou des ventilateurs.

La fonction d'un interrupteur de niveau d'eau bas est d'empêcher la pompe de fonctionner à sec en cas de défaillance de l'appoint d'eau ou d'une perte d'eau extrême. L'état de l'alarme peut être vérifié avant le démarrage de la pompe, mais pas pendant la minute qui suit ce démarrage, car l'activation de la pompe peut entraîner une chute du niveau d'eau susceptible de déclencher l'alarme. L'appoint d'eau normal stabilise ensuite le niveau d'eau au bout d'une brève période.

## Protection antigel de la batterie

La meilleure protection est l'utilisation de glycol ou d'autres solutions antigel dans des concentrations appropriées. L'utilisation de ces solutions influençant la performance thermique de la tour de refroidissement à circuit fermé, il faut en tenir compte lors de la sélection de l'appareil. Le tableau ci-dessous indique la plage de protection antigel pour différentes concentrations d'éthylène-glycol (% par volume).

% d'éthylène	Protection antigel
20%	-10 °C
30%	-16 °C
40%	-25 °C
50%	-39 °C

Tableau 3: Protection antigel des solutions d'éthylène-glycol

Si l'on doit utiliser le système avec de l'eau, les deux conditions suivantes doivent être remplies simultanément :

1. maintien d'un débit minimal constant dans l'appareil (voir le tableau ci-dessous) ;
2. maintien d'une charge thermique minimale de sorte que la température de l'eau sortant de la ou des batteries ne descende pas en dessous de 10 °C sur la base d'une température ambiante de -14 °C et d'un vent soufflant à 20 m/s (pour les conditions de charge thermique min. appr., voir le tableau ci-dessous).

Si la charge du processus est extrêmement faible ou inexistante, il pourrait être nécessaire d'appliquer une charge thermique auxiliaire durant les conditions de gel. Consulter le représentant BAC Balticare local pour un conseil si ces conditions ne peuvent être remplies.



La vidange de la ou des batteries n'est pas recommandée comme méthode de protection antigél ordinaire à moins que la ou les batteries ne soient en acier inoxydable ou du type nettoyable. Pour les batteries galvanisées en plein bain standard, la vidange est acceptable **UNIQUEMENT** en cas d'urgence comme méthode de protection antigél. Dans ce cas, il faut installer une vanne de vidange automatique et un évent pour vidanger la ou les batteries si le débit s'arrête ou si la température du fluide descend en dessous de 10 °C lorsque la température ambiante est inférieure à 0 °C.

Assurez-vous que toutes les batteries et/ou sections batterie (batteries divisées / circuitage multiple) peuvent être vidangées de manière individuelle.

Modèle	Débit minimum (l/s)	Charge thermique min. appr. (kW)
VXI 9	3,5	7
VXI 18	3,5	15
VXI 27	3,5	20
VXI 36	3,5	30
VXI 50	5,0	45
VXI 70	7,0	60
VXI-C72	7,0	60
VXI 95	8,0	100
VXI-C108	8,0	90
VXI 144	13,0	150
VXI 145	8,0	150
VXI 180	11,0	130
VXI 190	16,0	200
VXI 215	13,0	220
VXI 288	26,0	280
VXI 290	16,0	280
VXI 360	22,0	250
VXI 430	26,0	420

Tableau 4: Conditions minimum de débit d'eau et de charge thermique pour VXI





## Contrôles et réglages

### BASSIN D'EAU FROIDE ET FILTRES DU BASSIN

Inspecter régulièrement le bassin d'eau chaude. Éliminer tous les débris qui se seraient accumulés dans le bassin ou sur les filtres. Tous les trois mois, ou plus souvent si nécessaire, vidanger, nettoyer et rincer tout le bassin d'eau chaude à l'eau claire pour éliminer la vase et le sédiment qui s'accumulent normalement dans le bassin et sous la surface de ruissellement durant le fonctionnement. Lors du rinçage du bassin, laisser les filtres en place pour empêcher le sédiment d'entrer à nouveau dans le système de la tour. Après avoir rincé le bassin, démonter, nettoyer et remplacer les filtres avant de remplir à nouveau le bassin d'eau claire.

! **NE PAS UTILISER D'ACIDE POUR NETTOYER LES FILTRES**

### Bassin séparé

Le niveau d'eau du bassin de l'équipement conçu pour fonctionner avec un bassin séparé est fonction du débit d'eau de circulation, de la taille, de la quantité et de l'emplacement des connexions de sortie d'eau ainsi que de la taille et de la configuration de la tuyauterie de sortie. Le bassin séparé est fourni sans ensemble appoint d'eau ou filtre et son niveau de fonctionnement n'est pas réglable.

### NIVEAU DE FONCTIONNEMENT ET APPOINT D'EAU

La hauteur de fonctionnement correspond au niveau d'eau au-dessus du fond du bassin durant le fonctionnement.

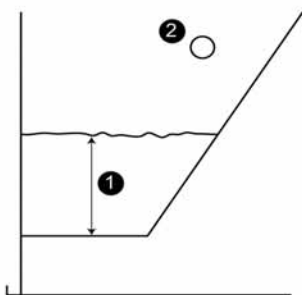


Figure 1: Niveau d'eau en fonctionnement

1. Hauteur en fonctionnement
2. Trop-plein

Les hauteurs en fonctionnement de l'équipement de refroidissement évaporatif sont indiquées dans les tableaux ci-dessous :

Modèle VXT	Hauteur de fonctionnement (mesurée à partir du fond du bassin) (mm)
VXT-10 à 135	340
VXT-150 à 185	420
VXT-N215 à N535	430
VXT-C215 à C535	430
VXT-S220 à S940	460
VXT-315 à 1200	460

Tableau 5: Hauteurs en fonctionnement VXT

Modèle VXI	Hauteur de fonctionnement (mesurée à partir du fond du bassin) (mm)
VXI -9, 18, 27, 36	340
VXI -50	420

Tableau 6: Hauteurs en fonctionnement VXI

Modèle VXI	Hauteur de fonctionnement (mesurée à partir du fond du bassin) (mm)
VXI-70, 95, 145, 190, 290	430
VXI-C72, VXI-C108	430
VXI -180, 360	460
VXI -144, 215, 288, 430	350

Tableau 6: Hauteurs en fonctionnement VXI

Modèle VXC	Hauteur de fonctionnement (mesurée à partir du fond du bassin) (mm)
VXC-14 à 135	340
VXC-150 à 205	420
VXC-221 à 265	430
VXC-S288 à S1010	430
VXC-C220 à C426	460
VXC-357 à 454	460
VXC-562 à 714	460
VXC-798, 908, 1124 à 1360	460
VXC-495, 516, 715, 772	350
VXC-804, 990, 1032	350
VXC-1430 à 1608	350

Tableau 7: Hauteurs en fonctionnement VXC

Pour vérifier le niveau en fonctionnement, procédez comme suit :

1. Arrêter la ou les ventilateurs, mais laisser la ou les pompes en marche.
2. Retirer la porte circulaire à côté du raccordement d'appoint.
3. Mesurer la hauteur du fond du bassin jusqu'au niveau de l'eau et la comparer à la valeur nominale du tableau.
4. Inspecter la vanne pour s'assurer qu'elle ne fuit pas et remplacer le siège de vanne, si nécessaire.
5. Vérifier si le bras de flotteur peut se déplacer librement et si le flotteur sphérique flotte et ferme la vanne.
6. S'assurer que l'alimentation en eau d'appoint convient.

Note: Cette procédure ne s'applique pas :

- à l'équipement doté d'une régulation électrique du niveau d'eau ;
- aux applications avec bassins séparés.

Si un appoint d'eau actionné par flotteur est utilisé, il est nécessaire de procéder à un réglage initial et à des ajustements réguliers.

Le flotteur commandant la vanne d'appoint est monté sur une tige filetée, maintenue en place par des écrous papillons. (Reportez-vous à la figure ci-dessous.)

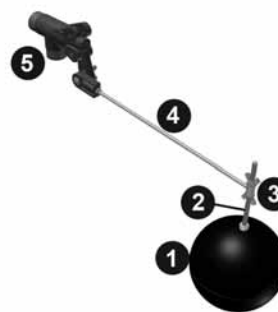


Figure 2: Ensemble vanne d'appoint d'eau

1. Flotteur sphérique
2. Tige entièrement filetée
3. Écrous papillons
4. Ensemble bras de flotteur
5. Vanne à flotteur

! **PRESSION D'ALIMENTATION POUR VANNE D'APPOINT D'EAU MECANIQUE DOIT ÊTRE ENTRE 1 et 4,5 bar.**



Pour procéder au réglage initial, remplir le bassin avec de l'eau jusqu'à 2 cm en dessus du niveau en fonctionnement. Ajustez les écrous papillons de telle façon que la vanne soit entièrement fermée. Avant de démarrer l'appareil pour la première fois, remplir le bassin d'eau froide jusqu'à 1 cm en dessous du niveau de trop-plein (submerger le flotteur complètement). Dans des conditions de charge normales, ce réglage devrait assurer un niveau de fonctionnement adéquat. En cas de faible charge, le niveau en fonctionnement augmentera et devra être ajusté.

## PURGE DE DÉCONCENTRATION

En cas de purge de déconcentration continue avec une vanne de régulation dans la ligne de purge, s'assurer que la vanne n'est pas obturée et que l'eau de purge de déconcentration peut s'écouler librement. Mesurer le débit de purge de déconcentration en enregistrant le temps nécessaire pour remplir un volume donné.

Pour la purge de déconcentration automatique utilisant la mesure de conductivité, s'assurer que la sonde de conductivité est propre et que l'électrovanne de purge de déconcentration fonctionne. À moins de disposer d'une procédure de réglage spécifique, la société de traitement d'eau locale doit vérifier et régler les points de consigne.

## KIT THERMOPLONGEUR

Les thermoplongeurs doivent fonctionner uniquement en hiver pour empêcher que l'eau du bassin ne gèle lorsque la ou les pompes d'eau et le ou les ventilateurs sont à l'arrêt. Les thermoplongeurs ne devront en aucun cas fonctionner à d'autres moments car ils pourraient chauffer l'eau jusqu'à des températures favorisant la prolifération bactériologique. Il convient de s'assurer tous les six mois que le thermostat du thermoplongeur est bien réglé et propre. Il y a lieu de s'assurer également que les dispositifs de commande et de sécurité, comme les interrupteurs de niveau d'eau bas, fonctionnent, sont propres et sont bien incorporés dans le circuit de commande.

### LES THERMOPLONGEURS PEUVENT ÊTRE CHAUDS.

## TENSION DE LA COURROIE

On peut régler la tension des courroies en modifiant la position des moteurs de ventilateurs, et ce en tournant la vis de réglage des chaises moteur, qui se prolonge à travers l'angle du châssis de fond. Vérifier la tension des courroies comme suit.

1. Arrêter le ou les ventilateurs.
2. Faire tourner la poulie de ventilateur sur un demi-tour pour distribuer uniformément la tension de la courroie avant de procéder à la mesure.
3. Vérifier la tension de la courroie en s'assurant des conditions suivantes.
  - La flexion est de 10 mm/m longueur de courroie libre (voir la figure ci-dessous).
  - La force de flexion requise est comprise entre les valeurs minimales et maximales indiquées dans le tableau ci-dessous.

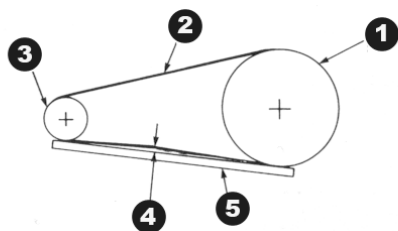


Figure 3: Réglage de la courroie de ventilateur

1. Poulie de ventilateur
2. Courroie
3. Poulie motrice
4. Déflexion de 10 mm/m = Tension correcte de la courroie
5. Règle

Profil de courroie	Diamètre (mm) Poulie motrice	Force de flexion (kg)	
		Min.	Max.
XPA	De 80 à 125	1.5	2.5
	De 135 à 200	2.0	3.0
	>200	2.5	3.5
SPA	De 100 à 125	1.5	2.0
	De 132 à 212	2.0	2.5
	>212	2.0	3.0

Tableau 8: Tension de la courroie

Les courroies neuves doivent être retendues après 24 heures de fonctionnement.

S'il faut tendre une courroie, procéder comme suit.

1. Desserrer les contre-écrous des vis de réglage de la chaise moteur.
2. Tourner les vis de réglage de la chaise moteur en sens horaire pour tendre la courroie ou en sens horaire inverse pour la détendre. Durant le réglage de la tension de la courroie, faire tourner plusieurs fois l'entraînement à la main pour répartir la tension sur toute la courroie.
3. Lorsque la courroie est bien tendue, resserrer les contre-écrous des vis de réglage de la chaise moteur.

Note: Il ne doit y avoir ni « pépiement » ni « crissement » au démarrage du moteur de ventilateur.

## ALIGNEMENT DE L'ENTRAÎNEMENT

L'alignement correct de l'entraînement assure la durée de vie maximale de la courroie. On vérifie l'alignement des entraînements standard après tension correcte des courroies en plaçant une règle sur les deux poulies comme illustré sur la figure ci-dessous.

Lorsque les entraînements sont bien alignés, l'espace mesuré entre la règle et la poulie ne doit pas dépasser 0,5 mm pour 100 mm de diamètre de poulie de ventilateur.

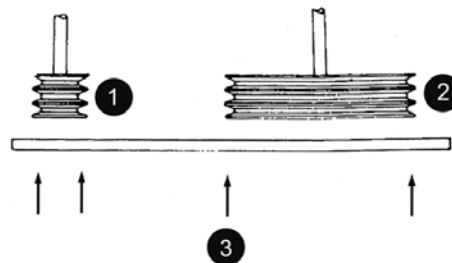


Figure 4: Vérification de l'alignement des poulies

1. Poulie motrice
2. Poulie de ventilateur
3. Points de contact

## BAGUE DE SERRAGE

La bague de serrage excentrique du palier situé à l'extrémité de l'entraînement assure que le chemin de roulement est sécurisé sur l'arbre de ventilateur. Les bagues de serrage peuvent être réglées selon la procédure suivante. (Voir la figure ci-dessous.)

1. Arrêter le ou les ventilateurs et démonter le ou les panneaux d'accès latéral.
2. Desserrer la vis de réglage.
3. À l'aide d'un poinçon pour broches d'assemblage, tapoter la bague (dans le trou existant) tangentiellement au sens de rotation tout en tenant l'arbre.
4. Resserrer la vis.
5. Installer le ou les panneaux d'accès et mettre le ou les ventilateurs en marche.

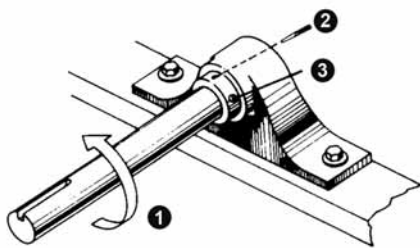


Figure 5: Ensemble bague de serrage

1. Sens de rotation
2. Broche d'assemblage : tapoter la bague de serrage dans le sens de rotation du ventilateur jusqu'à bloquer la came.
3. Serrer la vis de réglage.

## ROTATION DU OU DES VENTILATEURS ET DE LA OU DES POMPES

Les ventilateurs doivent tourner sans entrave, les ventilateurs et les pompes doivent tourner dans la bonne direction, indiquée sur l'équipement par des flèches. Vérifier le bon fonctionnement comme suit.

1. Arrêter le ou les ventilateurs et la ou les pompes.
2. Faire tourner le ventilateur à la main pour s'assurer qu'il tourne sans entrave. Éliminer l'obstacle éventuel.
3. Démarrer la ou les pompes et vérifier qu'elles tournent bien dans la direction indiquée par la flèche sur le couvercle de pompe. Si elles ne tournent pas dans la bonne direction, arrêter la pompe et modifier le câblage électrique.
4. Démarrer le ou les ventilateurs et vérifier qu'ils tournent bien dans la direction indiquée par la flèche sur la volute de ventilateur. S'ils ne tournent pas dans la bonne direction, arrêter le ou les ventilateurs et modifier le câblage des moteurs.

## TENSION ET COURANT DES MOTEURS

Vérifier la tension et le courant des trois phases des moteurs de ventilateurs et de pompes. Le courant ne doit pas dépasser la puissance nominale plaquée. Après un arrêt prolongé, vérifier l'isolation du moteur avec un testeur d'isolement « megger » avant le redémarrage.

Les modèles suivants ont une seule section supérieure et un ou deux moteurs de ventilateur : VXT 315-400, VXT 470-600, VXT 1260-1600, VXI 144, VXI 180, VXI 215, VXC 357-454, VXC 495-516, VXC 562-680 et VXC 715-804. Le fonctionnement intermittent des ventilateurs se traduit uniquement par leur mise en marche/arrêt. Pour ces appareils, tous les ventilateurs doivent fonctionner simultanément.

Les modèles suivants ont deux sections supérieures et un ou deux moteurs de ventilateur par section supérieure : VXT 630-800, VXT 870-1200, VXI 288, VXI 360, VXI 430, VXC 714-908, VXC 990-1032, VXC 1124-1360 et VXC 1430-1608. Le fonctionnement intermittent des ventilateurs se traduit uniquement par leur mise en marche/arrêt. Pour ces appareils, tous les ventilateurs doivent fonctionner simultanément par section supérieure.

## BRUITS ET VIBRATIONS INHABITUELS

Des bruits et/ou vibrations inhabituels sont le résultat d'un dysfonctionnement de composants mécaniques ou de problèmes de fonctionnement (formation de glace indésirable). Dans ce cas, il est nécessaire d'effectuer une inspection minutieuse de toute l'unité, suivie d'une action corrective immédiate. Au besoin, consulter le représentant BAC Balticare local pour assistance.

## Inspections et actions correctives

### ÉTAT GÉNÉRAL DE L'ÉQUIPEMENT

L'inspection doit porter sur :

- les dommages de la protection anticorrosion
- les signes d'entartrage ou de corrosion
- l'accumulation de saleté et de débris
- la présence de biofilms

Les petits dommages de la protection anticorrosion peuvent être réparés.

Pour la protection BALTIBOND<sup>®</sup>, utiliser le kit RK1057. Signaler les dommages plus importants au représentant BAC Balticare local.

En cas d'entartrage (plus de 0,1 mm) ou de corrosion, le fournisseur devra vérifier et régler le régime de traitement d'eau.

Éliminer la saleté et les débris selon les PROCÉDURES DE NETTOYAGE (voirpage 13).

En présence de biofilms, vidanger, rincer et nettoyer les limons et autres contaminations organiques du système, tuyauterie comprise. Remplir à nouveau le système d'eau et appliquer un traitement biocide de choc. Vérifier le pH et la fonctionnalité du traitement biocide en cours.

## SECTION D'ÉCHANGE

La procédure d'inspection est la suivante.

1. Arrêter le ou les ventilateurs et la ou les pompes.
2. Démontez les éliminateurs et les portes d'accès.
3. Inspecter la batterie/surface de ruissellement afin de détecter tout problème de type :
  - obturations
  - dommages
  - corrosion
  - encrassement
4. L'inspection terminée, remonter les éliminateurs et les portes d'accès et démarrer la ou les pompes et le ou les ventilateurs.

Éliminer toutes les obturations de la ou des sections d'échange.

Réparer toutes les parties endommagées ou corrodées. Consulter le représentant BAC Balticare local pour assistance.

Il est généralement possible d'éliminer l'encrassement léger chimiquement ou en modifiant temporairement le programme de traitement d'eau. Contacter le fournisseur du traitement d'eau pour conseil. Pour l'encrassement majeur, procéder au nettoyage et rinçage selon les PROCÉDURES DE NETTOYAGE (voirpage 13).

La vérification régulière de la TAB (Total Aerobic Bacteria count), à savoir la quantité totale de bactéries aérobiques, et le maintien de ce paramètre dans des limites acceptables sont essentiels pour éviter l'encrassement.

## BATTERIE AILETÉE AU REFOULEMENT (EN OPTION)

La batterie ailetée au refoulement est susceptible de se corroder et de se couvrir de particules en suspension dans l'air (encrassement de la batterie). La batterie ailetée au refoulement requiert un nettoyage périodique afin de maintenir la plus haute efficacité de fonctionnement possible sous les conditions environnementales dans lesquelles l'appareil fonctionne. Un nettoyage périodique programmé de la batterie contribue considérablement à prolonger la durée de vie de l'équipement et représente une excellente source de conservation d'énergie.

Le nettoyage périodique de la batterie de l'échangeur de chaleur peut être effectué avec un aspirateur et/ou à l'air comprimé. Dans les environnements pollués, le nettoyage requerra des agents nettoyants pour batteries disponibles dans le commerce. Nettoyer les batteries en les pulvérisant d'eau peut éliminer les gros dépôts, mais pas les polluants. L'élimination de la saleté et du sel requiert un détergent capable de rompre l'adhérence entre la saleté et la surface de l'échangeur de chaleur. Cependant, en cas de pulvérisation d'eau, la pression de l'eau ne devra jamais dépasser 2 bars et le jet d'eau devra uniquement être orienté parallèlement à la surface des ailettes, jamais angulairement.

Le choix d'un agent nettoyant pour batteries est important car il doit neutraliser et éliminer les dépôts de la surface de la batterie. BAC déconseille l'utilisation d'agents nettoyants pour batteries alcalins et acides. Ces agents nettoyants pour batteries peuvent causer une action moussante (oxydes ou hydroxydes d'aluminium) se traduisant par le décapage de la saleté, mais aussi de la couche superficielle de l'alliage de base. La plupart de ces agents nettoyants moussants sont agressifs et connus comme produits de nettoyage réactifs. Ce type d'agent nettoyant est reconnaissable à son étiquette, qui porte généralement la mention « corrosif ». L'ingrédient de base d'un agent nettoyant pour batteries ne doit pas être agressif au point d'attaquer le métal, le revêtement de la batterie ou le personnel qui applique l'agent nettoyant.

Un problème important de l'application des agents nettoyants pour batteries est le rinçage. La plupart des hydroxydes tendent à adhérer à la surface à moins d'avoir ajouté suffisamment d'agents mouillants à la formule afin de réduire la tension de surface de la solution. Si la solution ne



contient pas assez d'agents mouillants et n'est pas soigneusement rincée de la surface, la matière résiduelle peut s'implanter entre l'ailette et le tube et continuer d'attaquer l'ailette.

BAC recommande d'utiliser des agents nettoyants plus sophistiqués dits « systèmes tensioactifs ». Ils réduisent la tension de surface, pénètrent, émulsifient et dissolvent la saleté, mais pas l'alliage de base. Les systèmes tensioactifs sont sûrs pour l'alliage de la batterie, faciles à appliquer et à rincer, ils décollent et éliminent mieux les dépôts que les agents nettoyants alcalins et ils sont sûrs pour l'environnement. Les systèmes tensioactifs sont presque toujours non corrosifs.

## ÉLIMINATEURS DE GOUTTELETTES

La procédure d'inspection est la suivante.

1. Le ou les ventilateurs et la ou les pompes en marche, vérifier les zones présentant une perte excessive de gouttelettes.
2. Arrêter le ou les ventilateurs et la ou les pompes et vérifier les éliminateurs quant aux paramètres suivants :à:
  - obturations
  - dommages
  - saleté
  - ajustement correct
3. En présence d'un des problèmes ci-dessus, arrêter le ou les ventilateurs et la ou les pompes et démonter les éliminateurs.
4. Éliminer les débris et les matières étrangères des éliminateurs. Éliminer la saleté et les obturations. Remplacer les éliminateurs endommagés ou inefficaces.
5. Monter les éliminateurs et s'assurer qu'ils sont bien serrés et présentent pas d'ouvertures.

!   
**NE PAS MARCHER SUR LES ÉLIMINATEURS.**

## DISTRIBUTION D'EAU

La procédure d'inspection est la suivante.

1. Arrêter le ou les ventilateurs, mais laisser la ou les pompes en marche.
2. Vérifier et, au besoin, régler la pression de pulvérisation (non applicable pour les modèles de batteries avec pompes standard).
3. Démonter les éliminateurs.
4. Vérifier si les pulvérisateurs produisent les profils de pulvérisation illustrés sur les figures ci-dessous.
5. Arrêter la ou les pompes et éliminer la saleté et les débris du système de distribution d'eau. S'assurer que les rampes de pulvérisation et les pulvérisateurs sont en place et propres. Remplacer les pulvérisateurs endommagés ou manquants.
6. Installer les éliminateurs et s'assurer qu'ils sont bien serrés et ne présentent pas d'ouvertures.
7. Démarrer le ou les ventilateurs et la ou les pompes.

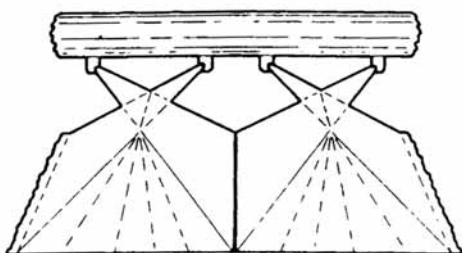


Figure 6: Tour de refroidissement à distribution par pulvérisation

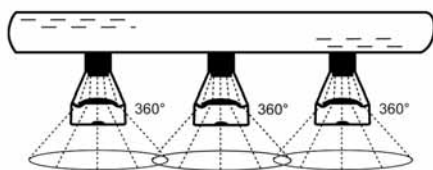


Figure 7: Distribution par pulvérisation de tours de refroidissement à circuit fermé ou condenseurs

## ARBRE DE VENTILATEUR

Les parties exposées de l'arbre de ventilateur sont revêtues d'un film étanche pour renforcer leur protection anticorrosion. Il est recommandé d'inspecter la continuité du revêtement tous les trois mois ou au moins tous les 6 mois. Traiter tous les signes de corrosion de surface. Cela implique :

1. l'élimination du revêtement de protection avec un produit de nettoyage approprié
2. l'élimination de la corrosion de surface à la toile émeri
3. le revêtement de l'arbre avec un nouveau film étanche

## MOTEUR DE VENTILATEUR

Durant le fonctionnement, il est nécessaire de nettoyer la surface externe du moteur au moins tous les 6 mois (ou plus souvent selon les conditions du site) afin d'assurer le refroidissement correct du moteur. Il convient de ne pas laver le moteur à grande eau, à moins qu'il ne soit classé IP66. À vérifier tous les trois ou six mois :

- connexions électriques
- dispositifs de protection du moteur
- ampérage
- bruit/surchauffage des paliers de moteur
- boulons de retenue du moteur
- degré de corrosion de la surface externe du moteur

## DISPOSITIF ÉLECTRIQUE DE RÉGULATION DU NIVEAU D'EAU (OPTION)

Le dispositif électrique de régulation du niveau d'eau (en option) maintient un niveau d'eau constant dans le bassin d'eau froide indépendamment des variations de la charge de refroidissement et de la pression de l'alimentation en eau. Il y a lieu de s'assurer tous les six mois que tous les composants (vanne, interrupteurs à flotteur) fonctionnent correctement et sont propres.

!   
**Si vous démontez l'Interrupteur à flotteur pour le nettoyer, veillez à le remonter exactement dans la même position, sinon il ne fonctionnera pas correctement.**

## Lubrification

### PALIER D'ARBRES DE VENTILATEURS

L'arbre de ventilateur est supporté par des roulements à billes (voir figure ci-dessous).

En conditions normales de fonctionnement, graisser les roulements toutes les 2000 heures de fonctionnement ou au moins tous les six mois. Graisser les roulements avec une des graisses inhibées résistant à l'eau suivantes (ou un équivalent), pour les températures ambiantes comprises entre -20°C et 120°C ou un équivalent.

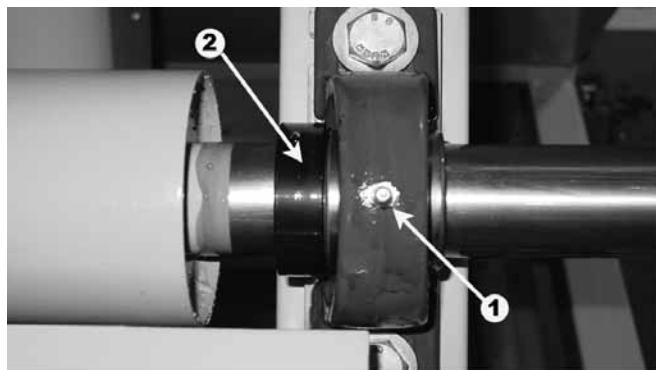


Figure 8: Roulement à billes

1. Graisseur
2. Bague de serrage



Graisser les roulements exclusivement avec un pistolet manuel. Ne pas utiliser de pistolets à haute pression car ils pourraient rompre les joints d'étanchéité du palier. Lors du graissage, purger la graisse usée du palier en ajoutant graduellement de la graisse jusqu'à ce que la graisse neuve perle du joint d'étanchéité. En particulier, en présence de lignes de lubrification prolongées, s'assurer que TOUTE la graisse usée est éliminée et que la graisse neuve perle du joint d'étanchéité.

*Note: Pour les produits de graissage voyez le tableau ci-dessous.*

## PALIER DE MOTEUR

Les moteurs ayant un châssis de taille supérieure à 200 L (> 30 kW) sont équipés de graisseurs.

- intervalles de graissage : deux fois par an, sauf indication contraire sur la plaque du moteur
- produits de graissage : voir ci-dessous

Graisser les roulements exclusivement avec un pistolet manuel. Ne pas utiliser de pistolets à haute pression car ils pourraient rompre les joints d'étanchéité du palier. Lors du graissage, purger la graisse usée du palier en ajoutant graduellement de la graisse jusqu'à ce que la graisse neuve perle du joint d'étanchéité.

## PRODUITS DE GRAISSAGE

Shell	Alvania RL3	De -20 °C à +120 °C
Texaco	Multifak Premium 3	De -30 °C à +140 °C
Klüber	Isoflex LDS Special A	De -50 °C à +120 °C
Mobil	Mobilith SHC 100	De -40 °C à +175 °C
Total Fina Elf	Multis 3	De -20 °C à +120 °C

Tableau 9: Produits de graissage

## CHAISE MOTEUR RÉGLABLE

Tous les six mois, enduire la vis de réglage de la chaise moteur (voir la figure ci-dessous) d'une graisse inhibitrice de corrosion de bonne qualité comme celles qui sont recommandées pour graisser les paliers d'arbres de ventilateurs.

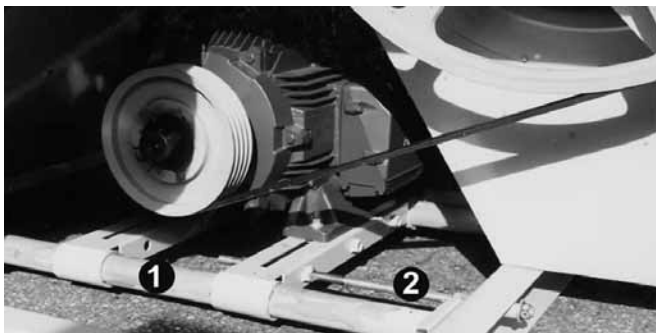


Figure 9: Chaise moteur réglable

1. Réglage de la chaise moteur
2. Vis de réglage

## Procédures de nettoyage

### NETTOYAGE MÉCANIQUE

Maintenir l'équipement de refroidissement évaporatif (et le système qui lui est associé) propre conservera son efficacité et aidera à prévenir le développement incontrôlé des bactéries. Les procédures de nettoyage recommandées sont décrites ci-dessous.

1. Déconnecter le ou les moteurs de ventilateurs et couper l'eau d'appoint.
2. Démontez les grilles, les éliminateurs, les panneaux et portes d'accès et le système de vidange. Ne pas démonter le tamis de bassin.

3. Éliminer les débris de l'extérieur et du ou des ventilateurs avec une brosse à poils souples ; nettoyer à l'eau et au savon si nécessaire.
4. Nettoyer l'intérieur à l'eau (savonneuse) et avec une brosse à poils souples ; au besoin, utiliser un jet d'eau à haute pression.
5. Éliminer tous les débris du système de distribution d'eau et nettoyer tous les pulvérisateurs obturés. Au besoin, démonter les pulvérisateurs et bagues en caoutchouc pour les nettoyer.
6. Éliminer les débris de la section d'échange (batterie/surface de ruissellement). Ne pas utiliser de vapeur ou d'eau sous haute pression pour nettoyer la surface de ruissellement de la tour de refroidissement.
7. Rincer à l'eau claire et vidanger pour éliminer la saleté qui s'est accumulée.
8. Démontez, nettoyez et remplacez le ou les tamis de bassin.
9. Éliminer les débris des grilles et éliminateurs au jet d'eau et les remonter.
10. Éliminer les débris des portes et panneaux d'accès avec une brosse à poils souples et à l'eau (savonneuse) et les remonter.
11. Fermer la vidange et ouvrir l'eau d'appoint. Remplir d'eau claire le système jusqu'au niveau de trop-plein.

### DÉSINFECTION

La désinfection du système de refroidissement peut être nécessaire en cas de forte concentration de bactéries aérobies et/ou du type Legionella. La désinfection est également recommandée pour les systèmes de refroidissement évaporatifs ayant de hauts niveaux bactériologiques certains ou suspectés avant d'appliquer la procédure de nettoyage.

Certains guides locaux ou nationaux recommandent également la désinfection avant la mise en service initiale, après un arrêt prolongé, après les opérations de nettoyage ordinaire ou lorsque le système de refroidissement a subi des modifications significatives. Réaliser la désinfection selon la procédure appropriée et tenir compte de la sécurité du personnel de nettoyage et de désinfection. Une désinfection typique est réalisée avec une solution d'hyperchlorure de sodium pour maintenir une valeur résiduelle de 5-15 mg/l de chlore libre qui circulera dans le système pendant 6 heures maximum. Des niveaux plus élevés de chlore pendant une période plus courte sont possibles, mais ils requièrent un plus haut niveau de protection anticorrosion que la simple galvanisation de l'acier. Pour toute information complémentaire, consulter le représentant BAC Balticare local.

Il faut éviter des niveaux excessifs de chlore car celui-ci peut rapidement corroder et endommager le système.

L'eau de javel doit être déjavellisée avant la vidange et après la désinfection. Rincer soigneusement le système à l'eau claire.

*Note: Un programme biocide approprié et régulièrement surveillé réduit significativement le besoin d'actions de nettoyage et de désinfection.*



## À propos de la maintenance globale

Afin d'assurer le maximum d'efficacité et le minimum d'arrêts du système de refroidissement évaporatif, il est recommandé d'établir et d'exécuter un programme de maintenance préventive. Le représentant BAC Balticare local vous aidera à établir et réaliser ce programme. Le programme de maintenance préventive ne doit pas seulement éviter qu'un trop grand nombre d'arrêts ne se produise sous des conditions imprévues et indésirables, mais il doit aussi assurer qu'on utilise les pièces de rechange d'origine, conçues pour s'adapter parfaitement à l'équipement et entièrement couvertes par la garantie d'usine.

Pour commander des pièces de rechange d'origine, contacter le représentant BAC Balticare local. Lors de la commande de pièces, ne pas oublier d'indiquer le numéro de série de l'unité.

Pour faciliter la maintenance de l'équipement, il est recommandé de disposer des pièces suivantes.

- Flotteur sphérique d'appoint d'eau (si applicable)
- Joint d'étanchéité pour la vanne d'appoint d'eau
- Paliers d'arbres de ventilateurs
- Pulvérisateurs et bagues en caoutchouc
- Bagues en caoutchouc pour la rampe de pulvérisation
- Jeu de courroies
- Kits de réparation (retouche) BALTIPLUS/BALTIBOND®

Insister sur les pièces d'origine pour éviter une perte d'efficacité ou un risque de dysfonctionnement, susceptible de se produire en cas d'utilisation de pièces qui ne sont pas d'origine.

## Stockage prolongé à l'extérieur

Si le ou les appareils sont stockés à l'extérieur pendant un mois ou plus avant l'installation et/ou la mise en service, ou s'ils sont stockés en conditions climatiques rudes, il est impératif que l'installateur effectue certaines actions afin que les appareils restent en état tels qu'expédiés.

Voici quelques-unes de ces actions :

- faire tourner le ou les ventilateurs une fois par mois (10 tours minimum) ;
- faire tourner l'arbre de moteur une fois par mois (10 tours minimum) ;
- ajouter des dessiccateurs pour réguler l'humidité à l'intérieur des panneaux ;
- envelopper le moteur dans un matériau protecteur autre que le plastique ;
- s'assurer que les bassins d'eau chaude sont couverts ;
- laisser les vidanges des bassins d'eau froides ouvertes ;
- démonter et stocker les courroies des ventilateurs et les joints d'étanchéité des portes de visite ;
- s'assurer que le ou les appareils sont stockés au niveau du sol ;
- pour les produits à batterie N<sub>2</sub>, il est recommandé de prévenir la corrosion interne ;
- remplacer la graisse des paliers par de la neuve au début de la période de stockage et répéter l'opération avant la mise en service ;
- protéger tous les composants en acier noir avec du RUST VETO ou un matériau de protection contre la corrosion équivalent.

Pour des instructions complémentaires, veuillez contacter votre représentant BAC-Balticare local.

## Balticare

BAC a fondé sous le nom de Balticare une société indépendante spécialisée dans le traitement global de l'eau. L'offre de BAC Balticare comprend tous les éléments requis pour assurer un fonctionnement sûr et efficace des produits de refroidissement évaporatif. Une gamme complète qui couvre l'évaluation des risques, le traitement sélectif de l'eau, la formation, l'essai, la tenue de registres et la vue d'ensemble du système sur l'année. Pour plus de détails, consulter notre site [www.balticare.com](http://www.balticare.com) ou contacter le représentant BAC ou le site [www.BaltimoreAircoil.eu](http://www.BaltimoreAircoil.eu) pour toute information complémentaire et assistance spécifique.

## Plus d'informations

### LITTÉRATURE DE RÉFÉRENCE

- Les règlements et usages comme Eurovent 9-5 (6) sont recommandés pour maintenir le système de refroidissement efficace et sûr. Eurovent/Cecomaf, 2002, 30 p.
- Guide des Bonnes Pratiques, Legionella et Tours Aéroréfrigérantes. Ministères de l'Emploi et de la Solidarité, Ministère de l'Economie des Finances et de l'Industrie, Ministère de l'Environnement, Juin 2001, 54 p.
- Voorkom Legionellose. Ministerie van de Vlaamse Gemeenschap. December 2002, 77 p.
- Legionnaires' Disease. The Control of Legionella Bacteria in Water Systems. Health & Safety Commission. 2000, 62 p.
- Hygienische Anforderungen an raumlufttechnische Anlagen. VDI 6022.

### SITES WEB INTÉRESSANTS

[www.BaltimoreAircoil.eu](http://www.BaltimoreAircoil.eu);  
[www.balticare.com](http://www.balticare.com)  
[www.eurovent-certification.com](http://www.eurovent-certification.com);  
[www.ewgli.org](http://www.ewgli.org);  
[www.ashrae.org](http://www.ashrae.org);  
[www.uniclimate.org](http://www.uniclimate.org);  
[www.aicvf.org](http://www.aicvf.org);  
[www.hse.gov.uk](http://www.hse.gov.uk)



## Programme

Type d'action	Action	Mise en service	Hebdomadaire	Mensuel	Trimestriel	Tous les six mois	Annuel	Arrêt
<b>Contrôles et réglages</b>	Bassin d'eau froide et filtres	X			X			
	Niveau de fonctionnement et appoint d'eau	X		X				
	Purge de déconcentration	X		X				
	Kit thermoplongeur	X				X		
	Tension de la courroie	X		X				
	Alignement de l'entraînement	X					X	
	Bague de serrage	X				X		
	Rotation du ou des ventilateurs/de la ou des pompes	X						
	Tension et courant des moteurs	X					X	
	Bruits et/ou vibrations inhabituels	X		X				
<b>Inspection et surveillance</b>	État général	X		X				
	Section d'échange	X				X		
	Batterie ailetée au refoulement (en option)	X					X	
	Éliminateurs de gouttelettes	X				X		
	Distribution d'eau	X				X		
	Arbre de ventilateur	X			X			
	Moteur de ventilateur	X			X			
	Dispositif électrique de régulation du niveau d'eau (option)	X				X		
	Test TAB (avec plaques d'immersion)	X	X					
	Qualité de l'eau de circulation	X		X				
	Vue d'ensemble du système	X					X	
	Tenue de registre	par événement						
<b>Lubrification</b>	Paliers d'arbres de ventilateurs	X				X		X
	Paliers de moteur *	X				X		
	Chaise moteur réglable	X				X		X
<b>Procédures de nettoyage</b>	Nettoyage mécanique	X					X	X
	Désinfection**	(X)					(X)	(X)
	Vidanger le bassin							X

Tableau 10: Programme de maintenance et de surveillance recommandé

\* Uniquement pour les moteurs équipés de graisseurs ayant un châssis de taille > 200L (> 30 kW)

\*\* Selon les règlements et usages appliqués.

### Notes

1. L'équipement de traitement d'eau et l'équipement auxiliaire intégré dans le système de pré-refroidissement peuvent nécessiter des ajouts au tableau ci-dessus. Contacter les fournisseurs pour les actions recommandées et leur fréquence.
2. Les intervalles de maintenance recommandés concernent les installations typiques. D'autres conditions environnementales peuvent nécessiter une maintenance plus fréquente.
3. En cas de fonctionnement à une température ambiante inférieure à 0 °C, inspecter plus souvent l'unité (voir Fonctionnement par temps froid dans les instructions d'utilisation et de maintenance appropriées).
4. Pour les appareils à entraînement par courroie, re-régler la tension des courroies neuves après les 24 premières heures de fonctionnement, puis tous les mois.

Modèle: .....

Numéro de Série: .....



www.BaltimoreAircoil.eu  
info@BaltimoreAircoil.eu  
www.balticare.com  
info@balticare.com

Baltimore Aircoil Int. nv  
Industriepark - Zone A,  
B-2220 Heist-op-den-Berg,  
Belgium

Veuillez consulter notre site web  
www.BaltimoreAircoil.eu  
pour les coordonnées de votre contact local.